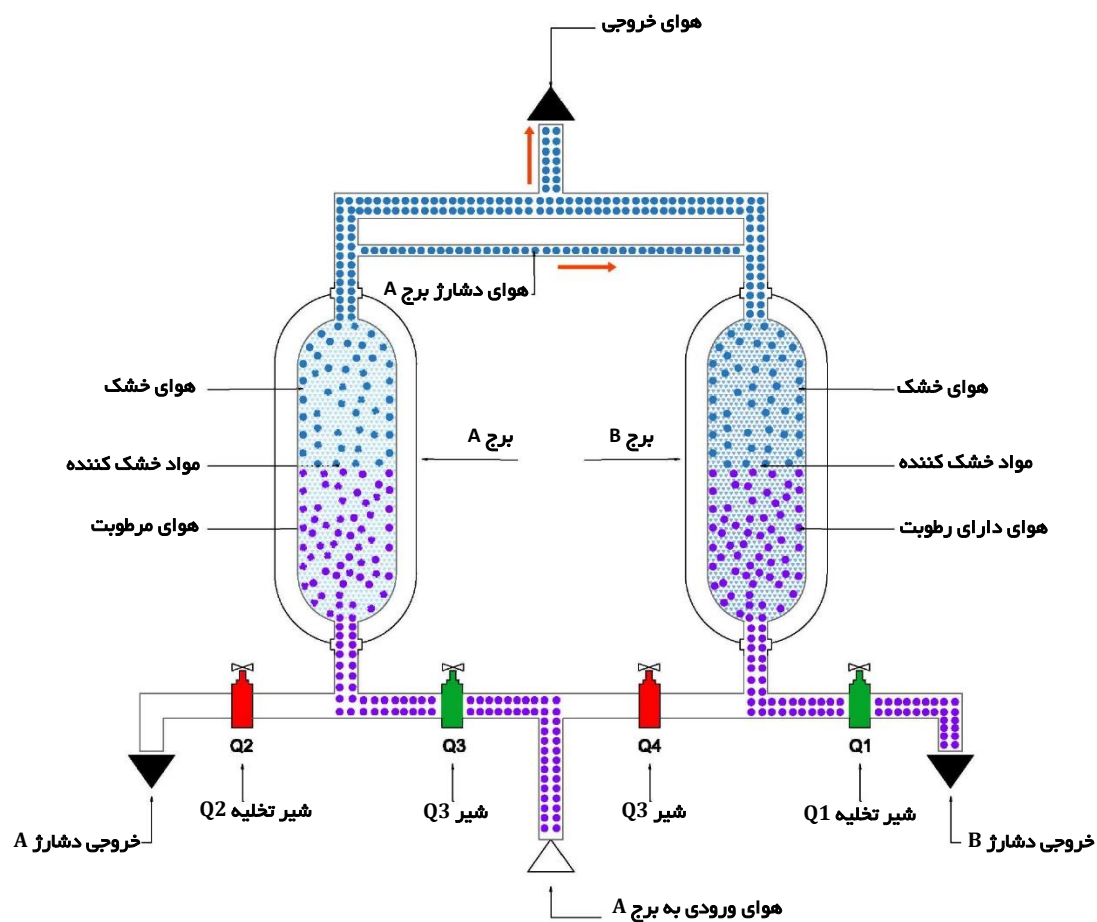


• عملکرد سیستم‌های جزیی Time Based

۲.۲.۱ شارژر برج A و دشارژر برج B:

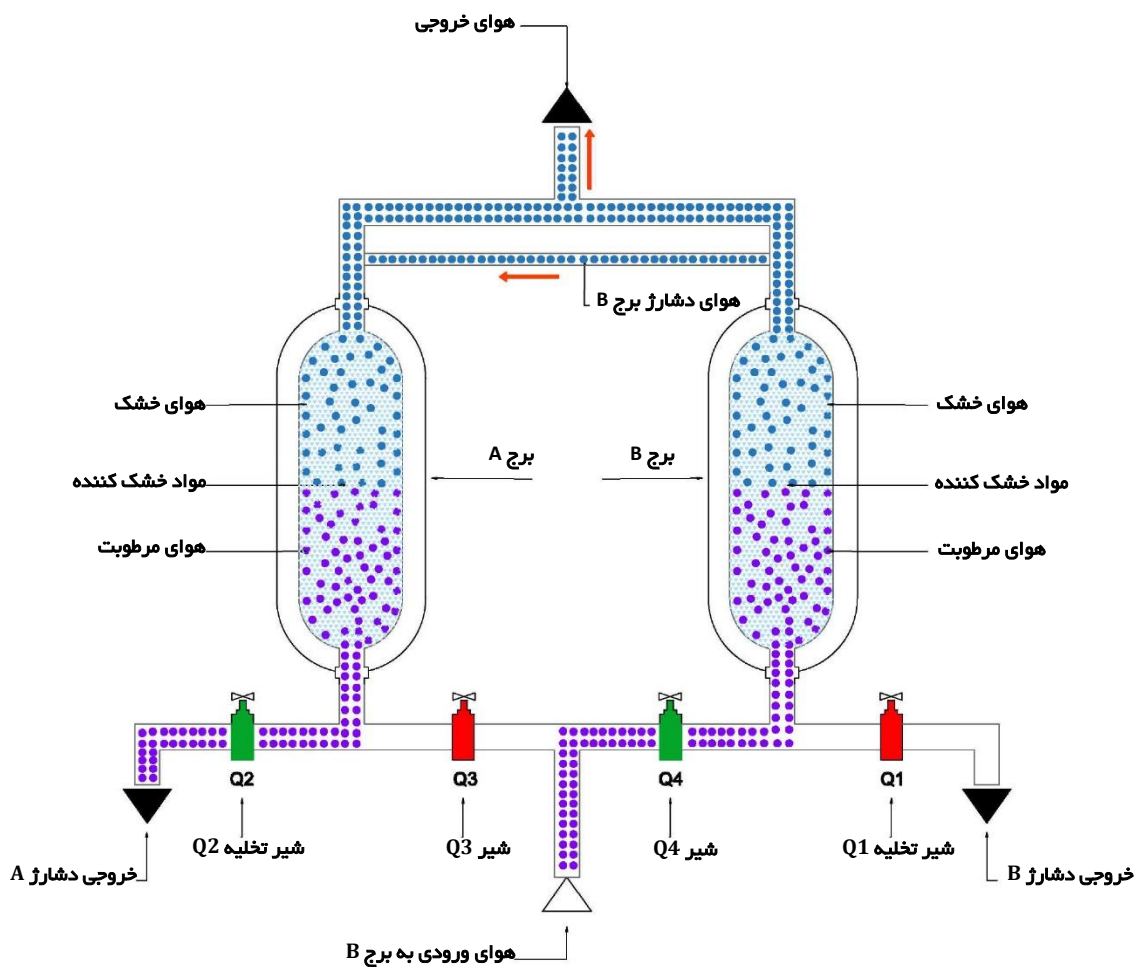
شیر Q3 و Q1 هم زمان باز شده و هوای فشرده شده همراه با رطوبت از شیر Q3 وارد برج A می‌شود. هوا درون برج توسط مواد خشک کن رطوبت گیری شده و هوای فشرده بدون رطوبت از لوله ی خروجی، خارج می‌شود. به این عمل شارژر برج A می‌گویند همزمان با باز بودن شیر Q1 رطوبت جذب شده در مواد برج B تخلیه می‌شود به این عمل دشارژر برج B می‌گویند.



(شارژر برج A و دشارژر برج B در ایر ARD48 تصویر ۲.۲.۱)

۲.۲.۲ شارژ برج B و دشارژ برج A:

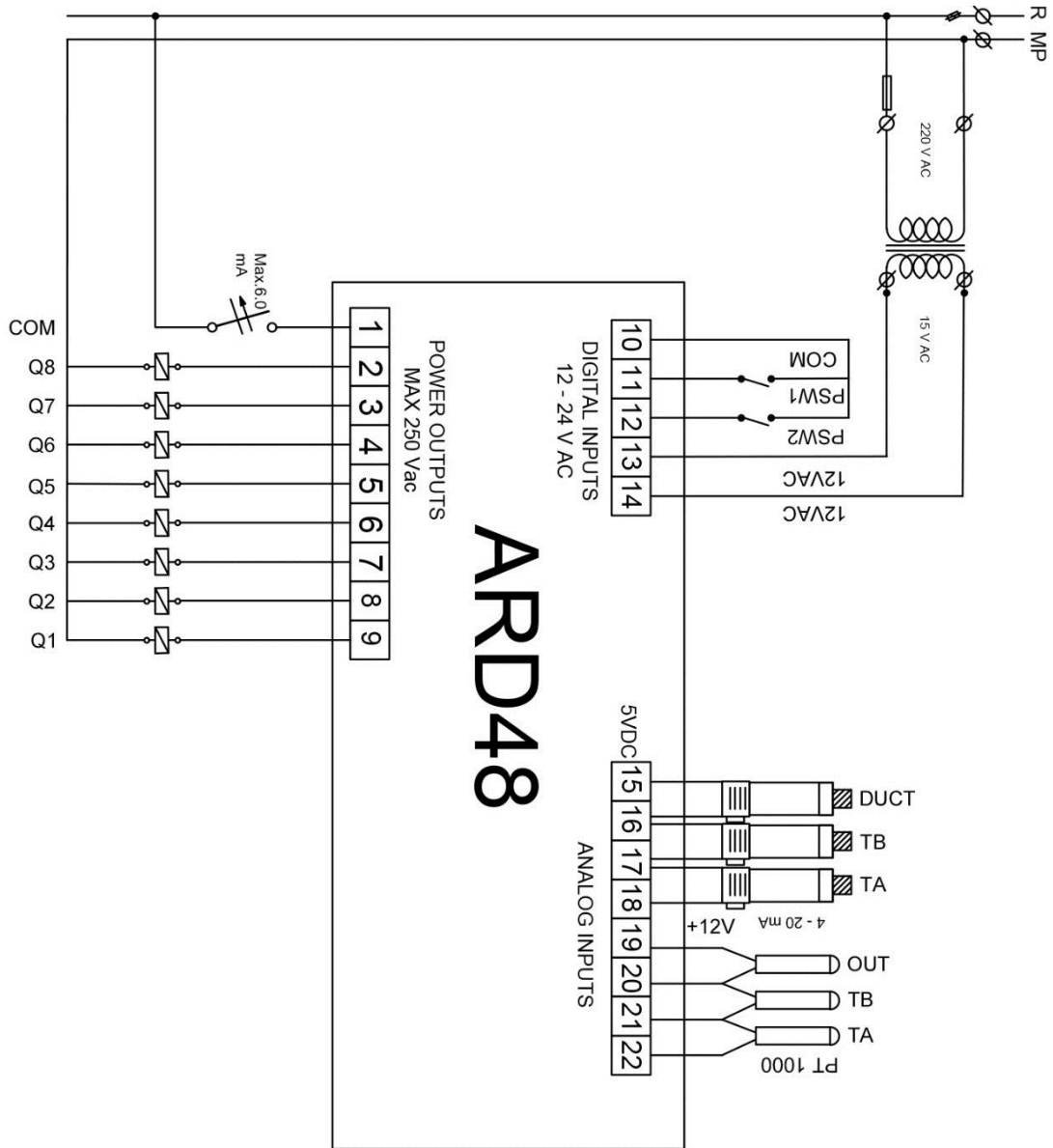
شیر Q4 و Q2 هم زمان باز شده و هوای فشرده شده همراه با رطوبت از شیر Q4 وارد برج B می شود. هوا درون برج توسط مواد خشک کن رطوبت گیری شده و هوای فشرده بدون رطوبت از لوله ی خروجی خارج می شود. به این عمل شارژ برج B می گویند همزمان با باز بودن شیر Q2 رطوبت جذب شده در مواد برج A تخلیه می شود به این عمل دشارژ برج A می گویند.



(شارژ برج B و دشارژ برج A در ایر ARD48 تصویر ۲.۲.۲)

۹. نحوه ی سیم کشی ARD48

۹.۱ نقشه سیم کشی ARD48



(نقشه سیم کشی ARD48 تصویر ۹.۱)